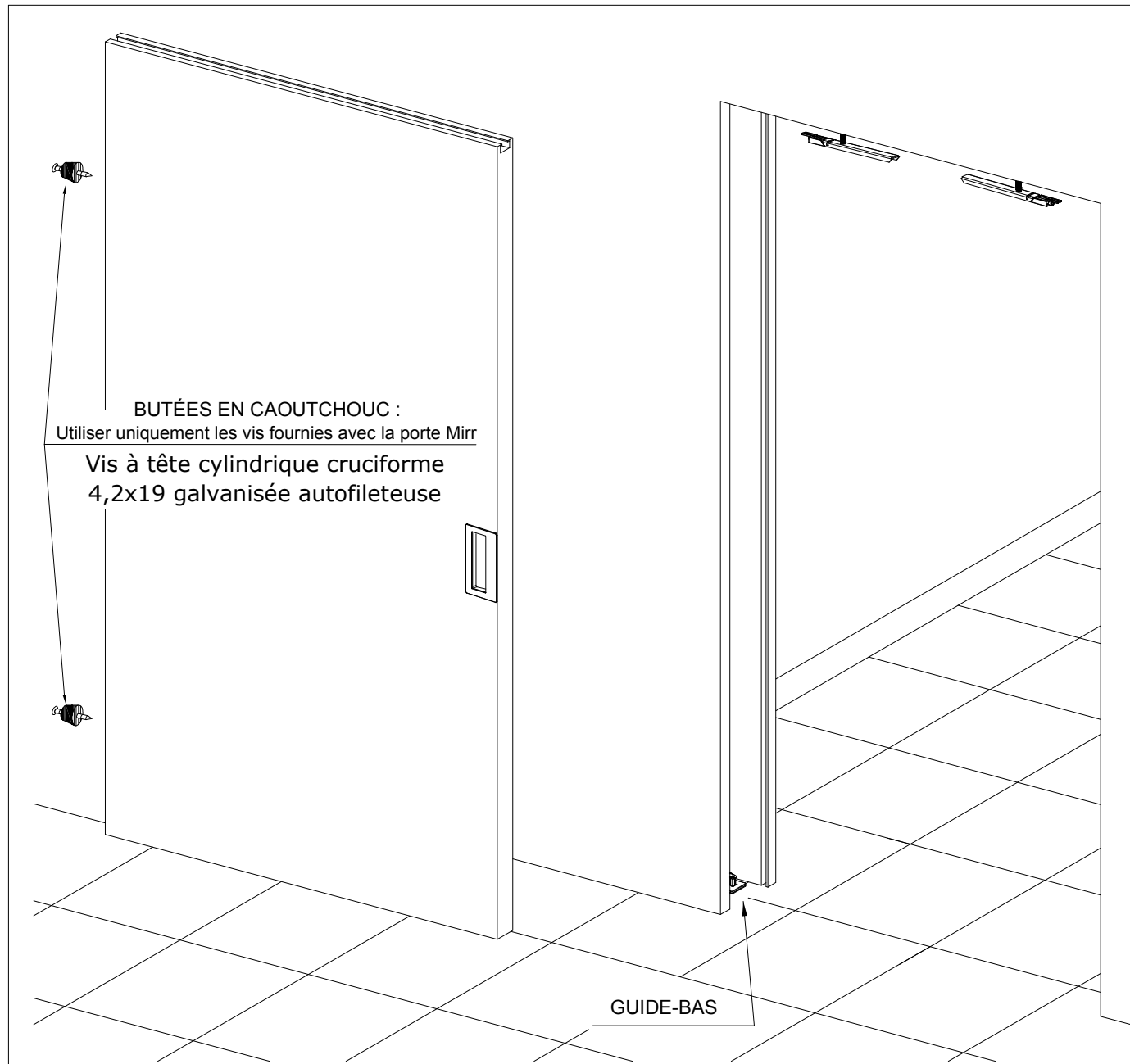
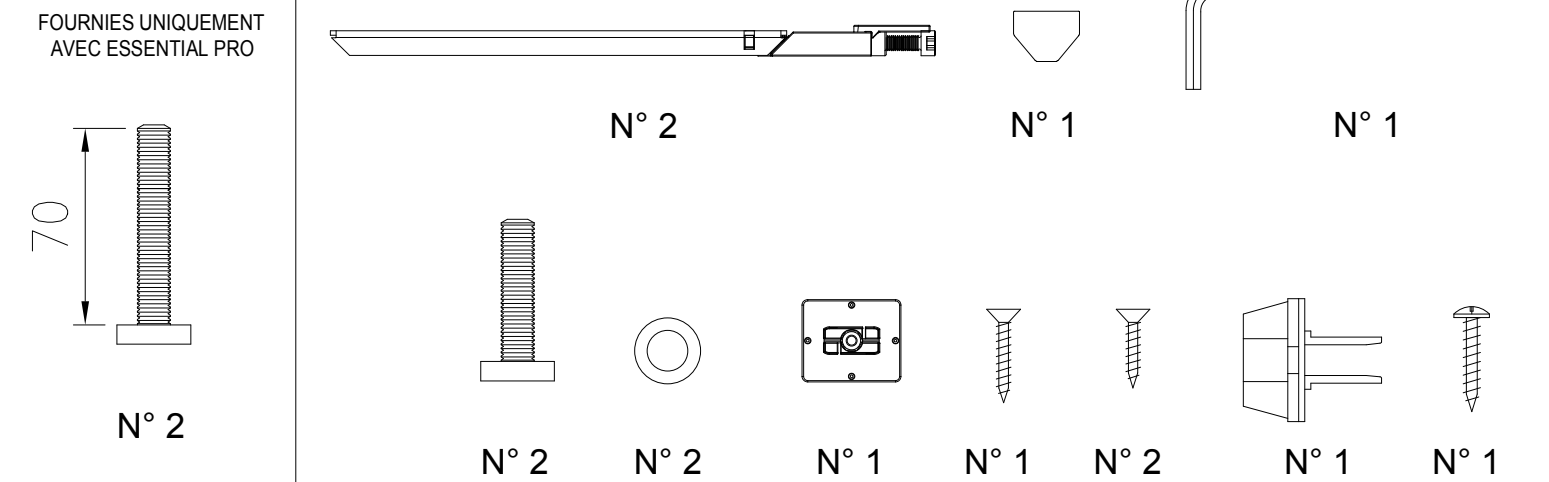


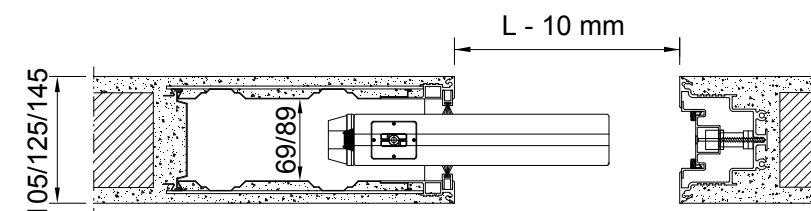
# ESSENTIAL MONTAGE DU VANTAIL MIRR POUR ESSENTIAL COULISSANT



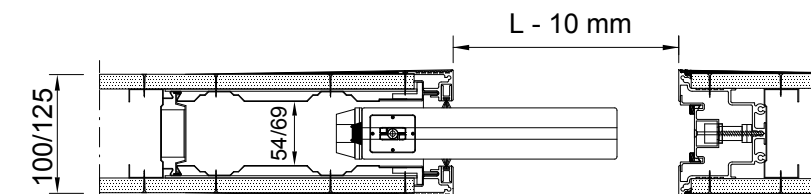
ACCESSOIRES FOURNIS AVEC LA PORTE MIRR (À COMPLÉTER AVEC LES ACCESSOIRES « À UTILISER » DU CONTRE-CHÂSSIS) ✓



## SECTIONS HORIZONTALES



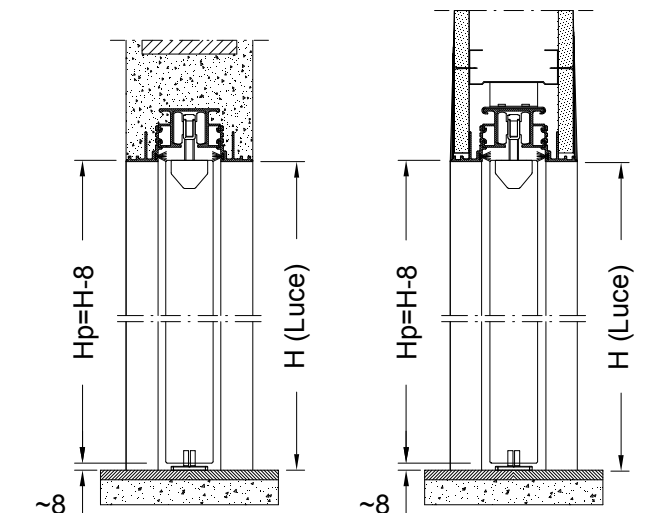
CONTRE-CHÂSSIS VANTAIL SIMPLE "ENDUIT"



CONTRE-CHÂSSIS VANTAIL SIMPLE "PLAQUES DE PLÂTRE"

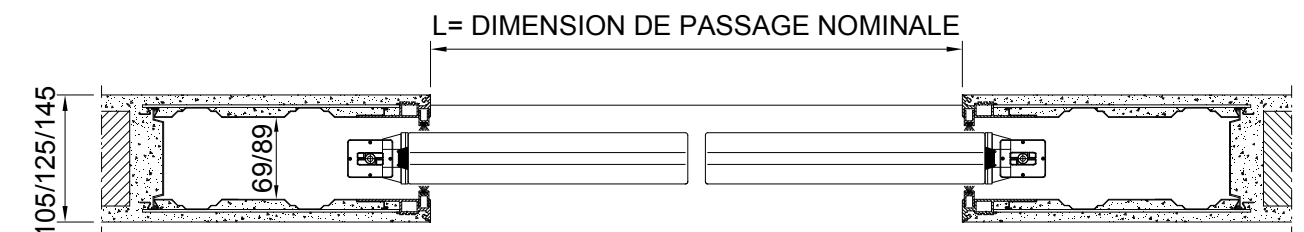
VANTAIL SIMPLE DIMENSION DE PASSAGE EFFECTIVE = DIMENSION DE PASSAGE NOMINALE - 10 mm

## SECTIONS VERTICALES



CONTRE-CHÂSSIS "ENDUIT"

CONTRE-CHÂSSIS "PLAQUES DE PLÂTRE"

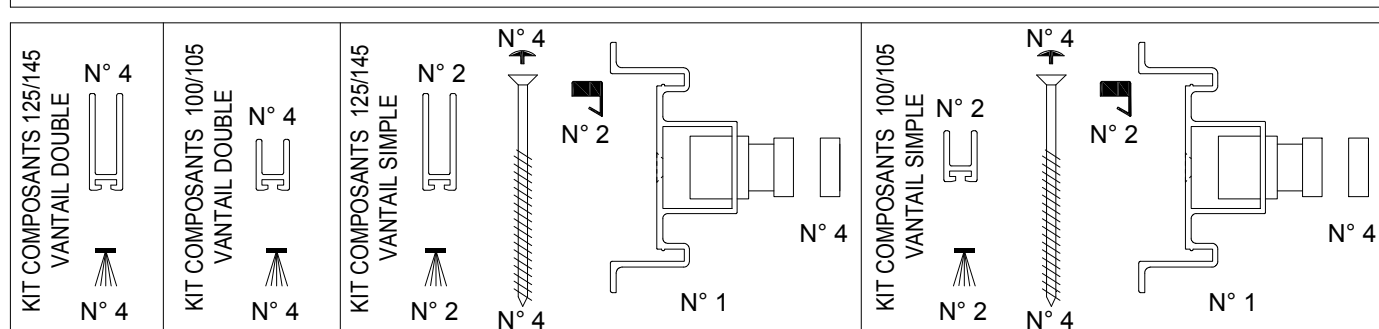
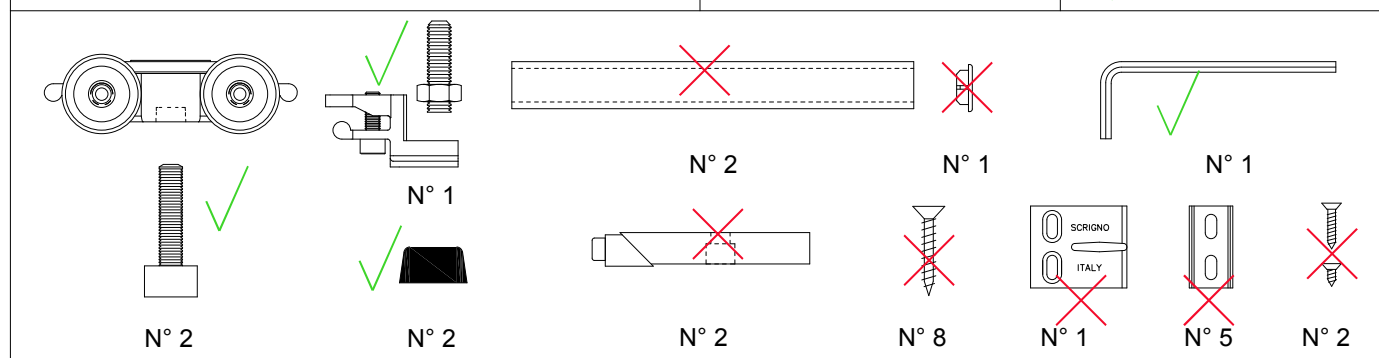


CONTRE-CHÂSSIS VANTAIL DOUBLE "ENDUIT"

ACCESSOIRES FOURNIS DANS LE CONTRE-CHÂSSIS ESSENTIAL

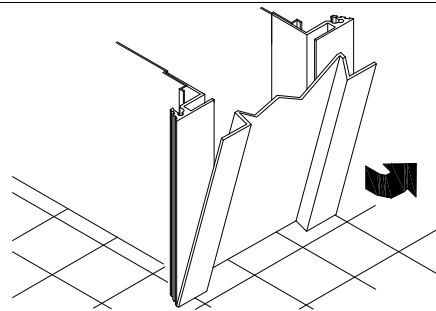
✗ NE PAS UTILISER

✓ UTILISER

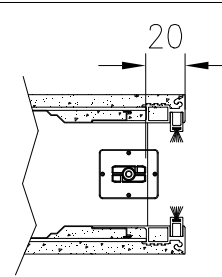
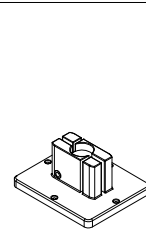
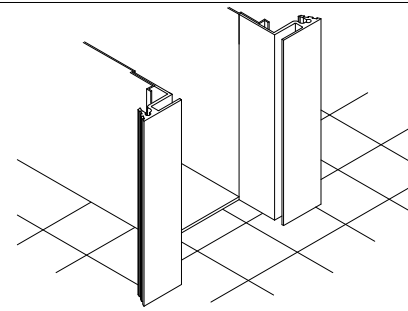


Les données publiées sont indicatives. SCRIGNO S.p.A. décline toute responsabilité en cas d'inexactitudes éventuellement présentes, imputables à des coquilles, des erreurs de transcription ou n'importe quelle autre raison et se réserve le droit d'apporter toute modification en mesure d'améliorer les produits sans préavis.

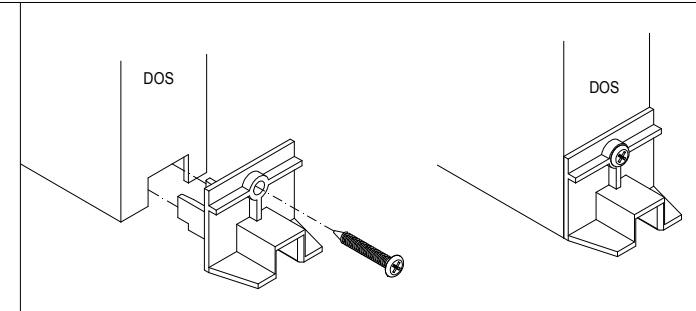
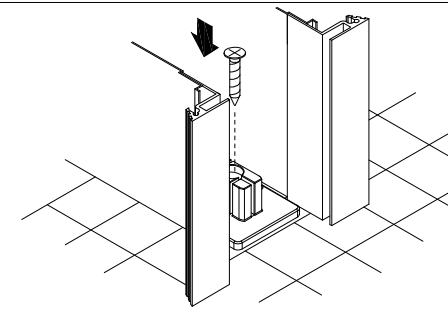




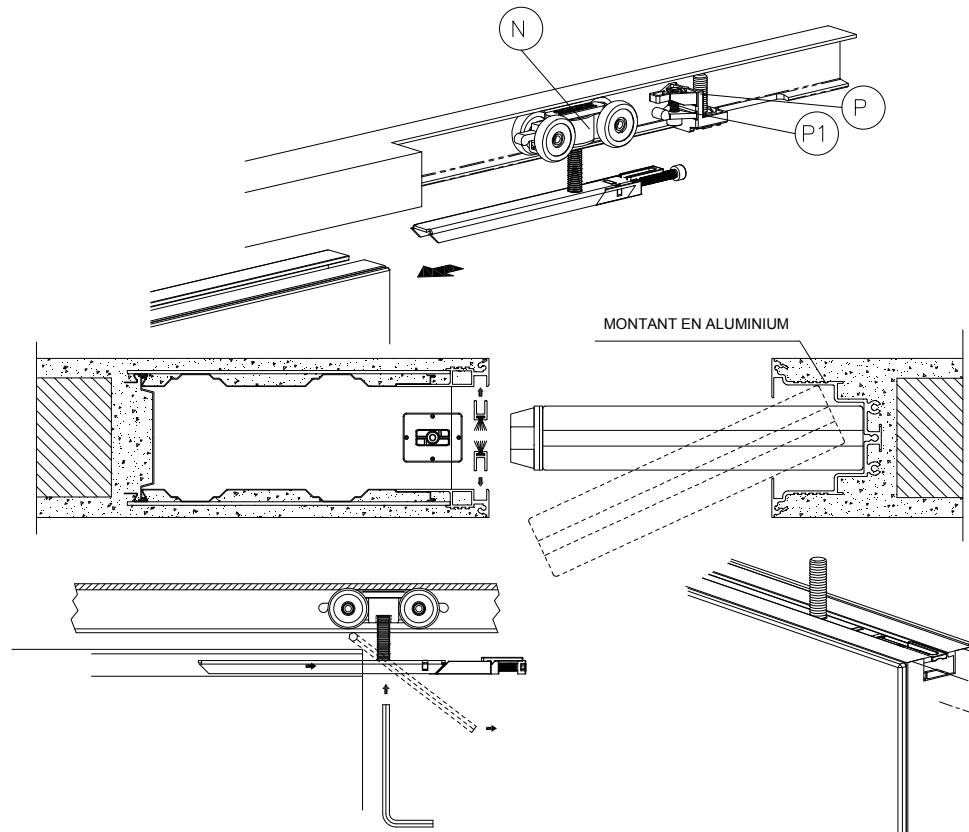
APRÈS LA PHASE DE MATURATION DE L'ENDUIT, ENLEVER LES PLAQUES DE PROTECTION ET LES ÉCARTEURS INTÉRIEURS EN POLYSTYRÈNE. NETTOYER SOIGNEUSEMENT L'INTÉRIEUR DU CAISSON.



POSITIONNER LE GUIDE-BAS EN SUIVANT LES INDICATIONS. FIXER LE GUIDE-BAS EN UTILISANT LA VIS 4x35. SI LE CAISSON DEVAIT AVOIR ÉTÉ MONTÉ AU-DESSOUS DU NIVEAU DU SOL, UTILISER DES CALES.



APPLIQUER LE PROLONGATEUR AU DOS SUR LA PARTIE INFÉRIEURE DU VANTAIL, COMME LE MONTRE LA FIGURE.



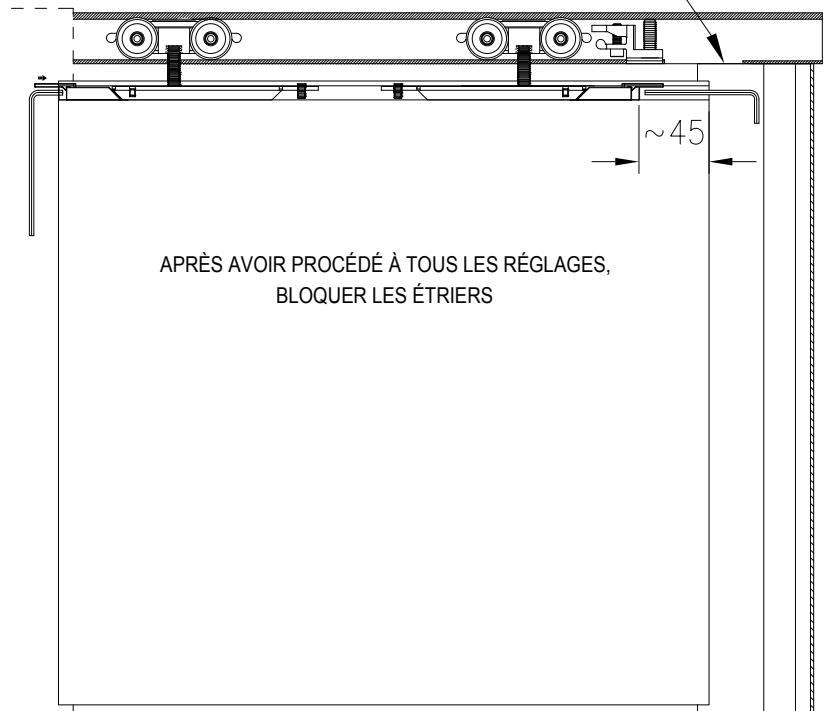
INSÉRER LES CHARIOTS (N) DE COULISSEMENT ET LA BUTÉE D'ARRÊT DANS LE RAIL (P). ACCROCHER LA PORTE AU CHARIOT ANTÉRIEUR, POUSSER LE VANTAIL À L'INTÉRIEUR DU MONTANT DE BUTÉE. INSÉRER L'ÉTRIER POSTÉRIEUR ET RÉGLER LE COULISSEMENT. POUR LE RÉGLAGE EN HAUTEUR DU VANTAIL, RETIRER PARTIELLEMENT L'ÉTRIER ET AGIR SUR LA VIS (UTILISER LA CLÉ HEXAGONALE POUR RETIRER L'ÉTRIER). APRÈS AVOIR EFFECTUÉ TOUS LES RÉGLAGES, APPLIQUER LA PLAQUE DE PROTECTION DANS LA PARTIE ANTÉRIÈRE DE LA PORTE. RÉGLER L'ACCROCHAGE DE LA PORTE À LA BUTÉE À L'AIDE DE LA VIS (P1). INTRODUIRE LES PORTE-BALAIS DANS LES LOGEMENTS PRÉVUS À CET EFFET ET, SI BESOIN EST, BLOQUER AVEC DE LA COLLE ACRYLIQUE (NE PAS UTILISER DE SILICONE).

Plaqué de protection adhésive

NETTOYER

CÔTÉ CAISSON

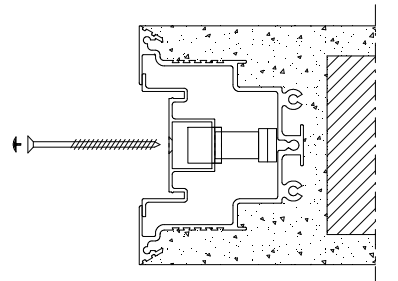
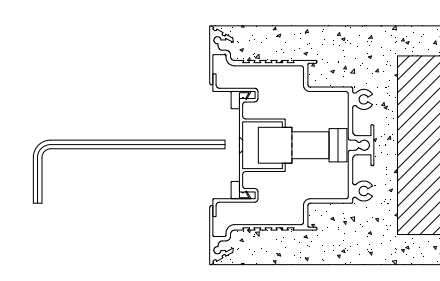
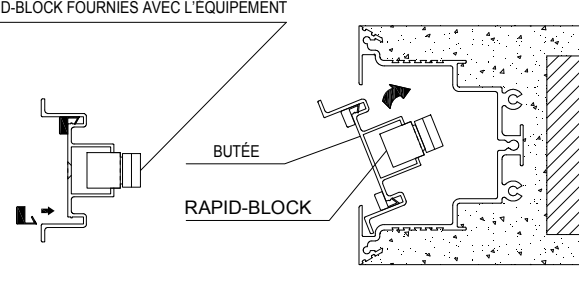
FENTE POUR INTRODUCTION DU CHARIOT



APRÈS AVOIR PROCÉDÉ À TOUS LES RÉGLAGES, BLOQUER LES ÉTRIERS

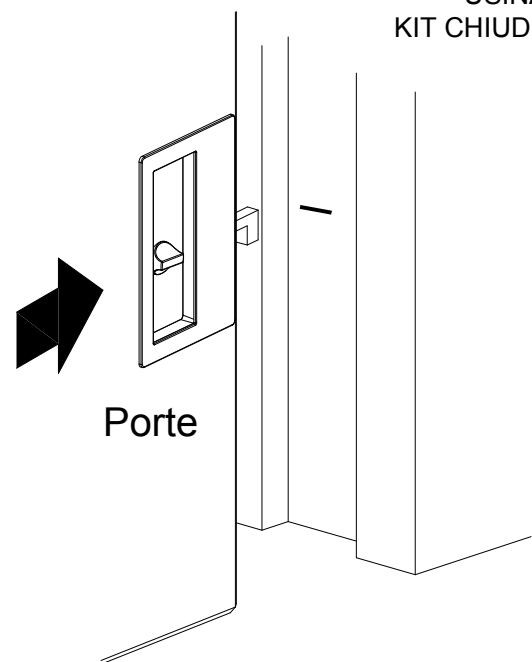
SI BESOIN EST, ADAPTER LA HAUTEUR DE LA BUTÉE EN ALUMINIUM. INTRODUIRE LA BUTÉE. RÉGLER LES CALES RAPID-BLOCK. FIXER AVEC LES VIS DE 4,5x60.

INSÉRER LES CALES RAPID-BLOCK FOURNIES AVEC L'ÉQUIPEMENT

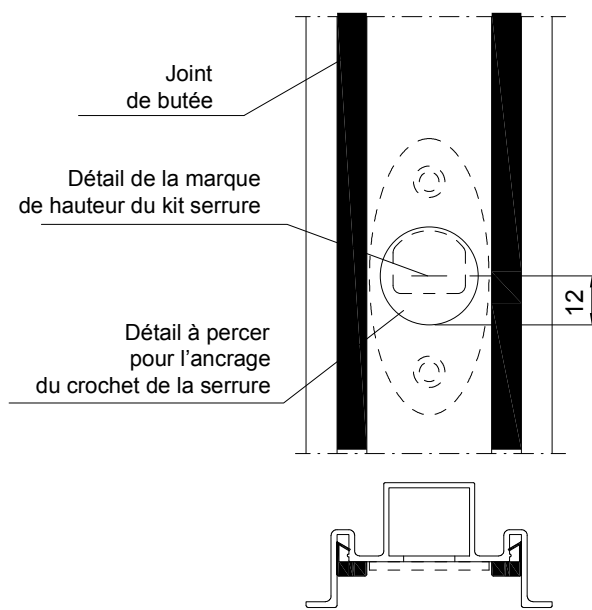


PEINTURE : LES PROFILS PEUVENT ÊTRE PEINTS AVEC DE SIMPLES PEINTURES MURALES. IL EST DE TOUTE FAÇON CONSEILLÉ D'APPLIQUER UNE SOUS-COUCHE PRÉALABLE (PAR EX. CÉMENTITE, ACRYLIQUE, ETC...)

USINAGE POUR MONTAGE KIT CHIUDISCRIGNO AVEC SERRURE

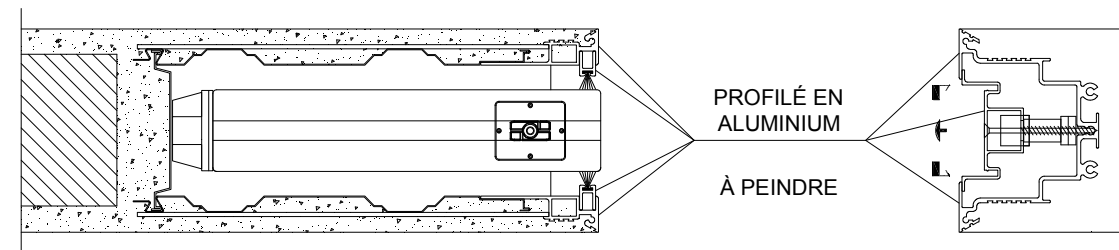


Porte



PERCER LE MONTANT DE BUTÉE POUR PRÉPARER L'ANCRAGE DU CROCHET DE LA SERRURE. MONTER LA CONTREPLAQUE ET S'ASSURER QUE LA FERMETURE SOIT PARFAITE.

APRÈS AVOIR MONTÉ LA SERRURE, FAIRE COULISSER LA PORTE AVEC LE CROCHET DE LA SERRURE FERMÉ, MARQUANT LE MONTANT DE BUTÉE.



PEINTURE DU CHÂSSIS EN ALUMINIUM  
NETTOYER LE CHÂSSIS EN ALUMINIUM EN ÉLIMINANT LES ÉVENTUELLES TRACES DE CIMENT AVANT DE LE PEINDRE.  
APPLIQUER UNE PREMIÈRE COUCHE DE CÉMENTITE OPPORTUNÉMENT DILUÉE.  
**ATTENTION : ÉVITER DE CRÉER DES ZONES OÙ LA PEINTURE EST TROP ÉPAISSE OU DES ACCUMULATIONS DE PEINTURE.**