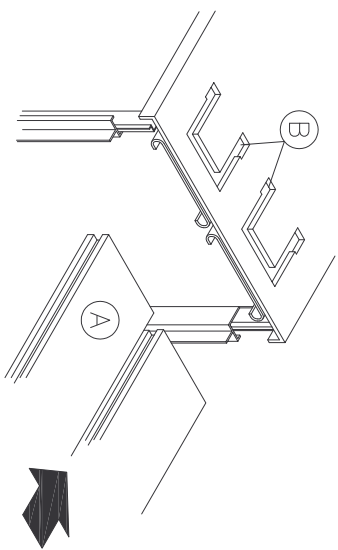
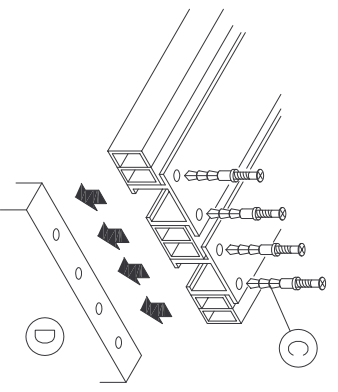


1



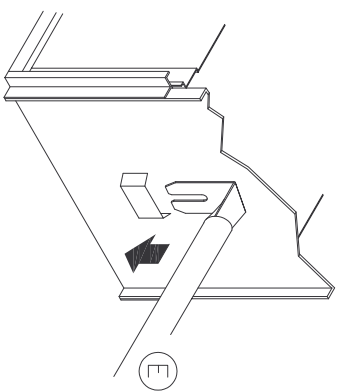
- IT** SPINGERE IL TRAVERSO (A) DENTRO LA GUIDA DEL CASSONETTO FINO AD AGGANCIARLO ALLA MOLLA (B).
- FR** INTRODUIRE LE RAIL DANS LE GUIDE (A) JUSQU'AU VERROUILLAGE PAR LE CLIP (B).
- ES** INTRODUCIR LA GUIA (A) EN SU ALOJAMIENTO DEL ARMAZON HASTA QUE ENGANCHE AL MUELLE (B).
- DE** DIE SCHIEBETÜRSCHIENE IN DIE EIGENS DAZU BESTIMMTE FÜHRUNG IM OBERTEIL DER SCHIEBETÜRZARGE EINFÜGEN UND BIS ZUM ANKUPPELN MIT DER FEDER EINSCHIEBEN.
- EN** INSERT RAIL (A) INTO THE GUIDE ON TOP PART OF THE FRAME TILL IT LOOKS (B).

2



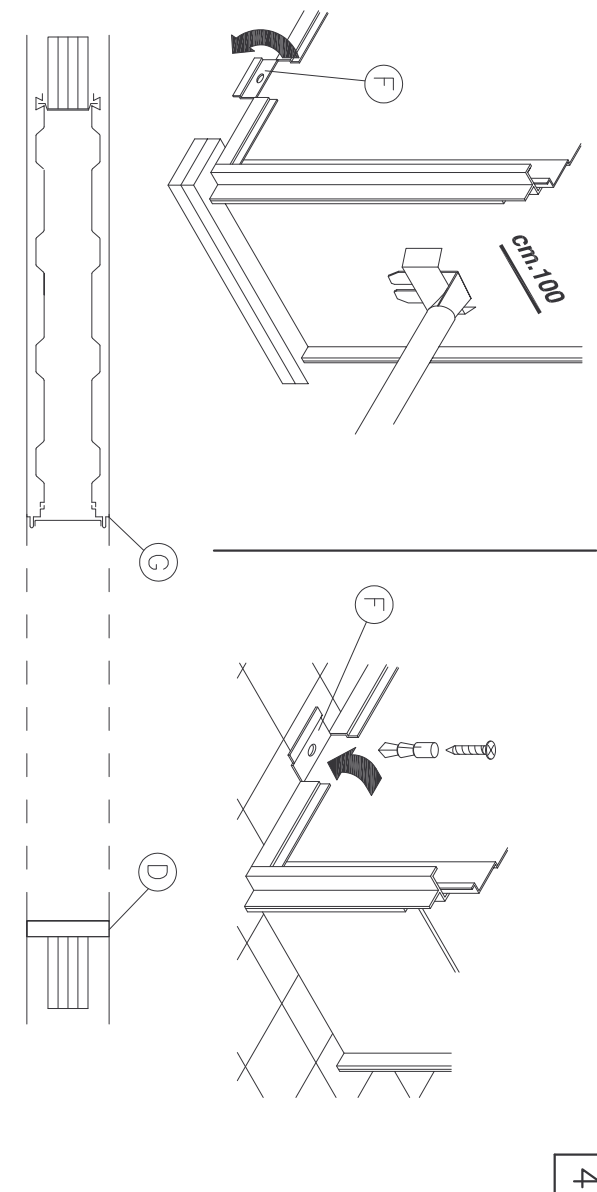
- IT** INSERIRE I CHIODI PREMONTATI (C) NEL TRAVERSO E BLOCCARE IL MONTANTE (D).
- FR** INTRODUIRE LES VIS CHEVILLES (C) A TRAVERS LE RAIL ET LES BLOQUER DANS LE MONTANT (D)
- ES** INTRODUCIR LOS CLAVOS PREMONTADOS (C) EN LA GUIA Y BLOQUEAR EL MONTANTE (D).
- DE** DIE VORMONTIERTEN NÄGEL IN DIE SCHIENE EINFÜHREN UND SIE MIT DEM STÄNDER VERBINDEN.
- EN** INSERT PRE-FITTED SCREWS (C) IN RAIL AND FIX THEM IN WOODEN JAMB (D).

3



- IT** INSERIRE I DISTANZIALI (E) NELLE APPOSITE SEDI.
- FR** INSERER LES BARRES D'ECARTEMENT (E) DANS LEURS LOGEMENTS.
- ES** INTRODUCIR LOS DISTANCIADORES (E) EN LOS RESPECTIVOS ALOJAMIENTOS.
- DE** DIE ZWISCHENSTÜCKE IN DEN VORGESEHENEN SITZ EINFÜGEN.
- EN** POSITION SPACER (E) IN MOUNTINGS.

4

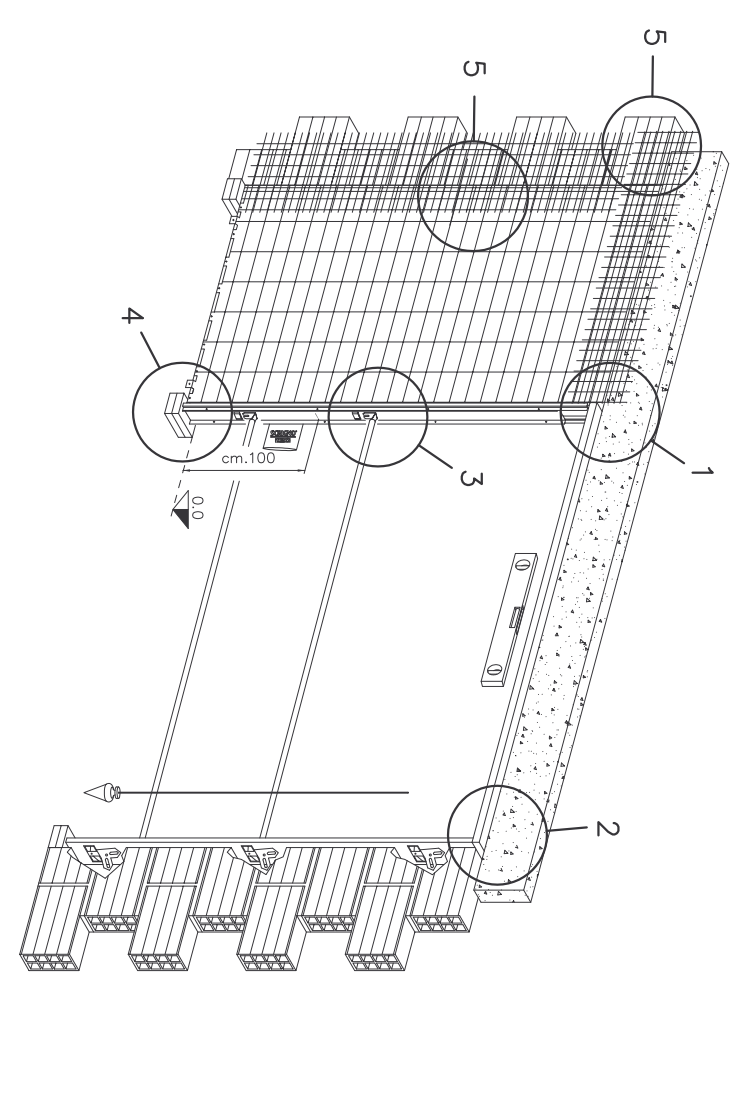


- IT** COSTRUZIONI NUOVE: CREARE PUNTI DI APPOGGIO A QUOTA PAVIMENTO FINITO (VEDI LIVELLO A cm:100), APRIRE LE APPENDICI (F). CONTROLLARE L'ALLINEAMENTO FRA CASSONETTO (G) E MONTANTE (D),IL PIOMBO E IL PIANO. ATTENZIONE: NON MONTARE IL CASSONETTO PIU'IN ALTO DEL PAVIMENTO FINITO. PAVIMENTO GIA' ESISTENTE:APPOGGARE IL CONTROLTELAIO SUL PAVIMENTO,APRIRE LE APPENDICI (F), CONTROLLARE L'ALLINEAMENTO FRA CASSONETTO (G) E MONTANTE (D),IL PIOMBO E IL PIANO. FISSARE IL CASSONETTO A PAVIMENTO CON TAPPI A PRESSIONE.
- FR** SUR SOL BRUT: CALER LE CHASSIS JUSQU'AU NIVEAU DU SOL FINI ET OUVRIR LES PATTES DE FIXATION (F) CONTROLLER L'ALIGNEMENT ENTRE (G) ET (D),L'APLOMB ET LE NIVEAU. ATTENTION DE NE PAS MONTER LE CHASSIS PLUS HAUTE QUE LE SOL FINI. SUR SOL FINI POSER LE CHASSIS SUR LE SOL EXISTANT ET OUVRIR LES PATTES DE FIXATION. CONTROLLER L'ALIGNEMENT ENTRE (G) ET (D) L'APLOMB ET LE NIVEAU. FIXER LE CHASSIS SUR LE SOL A L'AIDE DE VIS ET CHEVILLES.
- ES** OBRAS NUEVAS: CREAR PUNTOS DE APOYO A NIVEL DEL PAVIMENTO TERMINADO (CONTROLAR NIVEL cm:100), ABRIR LAS GARRAS (F). AVERIGUAR LA ALINEACION ENTRE ARMAZON (G) Y MONTANTE (D), PLOMADA Y NIVEL. ATENCION:NO MONTAR EL ARMAZON MAS ALTO DEL NIVEL DEL PAVIMENTO TERMINADO. PAVIMENTO YA EXISTENTE: APOYAR EL PREMARCO SOBRE EL PAVIMENTO, ABRIR LAS GARRAS (F) CONTROLAR LA ALINEACION ENTRE ARMAZON (G) Y MONTANTE (D), PLOMADA Y NIVEL. FIJAR EL PREMARCO AL PAVIMENTO CON TACOS A PRESION.
- DE** NEUBAUEN: STÜTZPUNKTE FÜR FERTIGBODEN-NIVEAU SCHAFFEN (SIEHE 100cm.) LASCHEN ÖFFNEN UND AUSRICHTUNG IN DER VERTEIKALEN UND HORIZONTALEN ZWISCHEN KASTEN UND QUERSTREBE REGELN. ACHTUNG: DEN KASTEN NICHT ÜBER DEN FERTIGBODEN-NIVEAU MONTIEREN. BEI BEREITS VORHANDENEM FUSSENDEN DEN SCHIEBETÜRKASTEN AUF DEN BODEN SETZEN UND DIE LASCHEN ÖFFNEN. TÜRRÄHMEN IN DER VERTEIKALEN UND HORIZONTALEN EXAKT AUSRICHTEN UND MIT DÜBELSCHRAUBEN BEFESTIGEN.
- EN** NEW BUILDINGS: CREATE LEVEL IN ORDER TO POSITION THE 100cm.MARK SPECIFIED HEIGHT OF FINISHED FLOOR. CHECK HORIZONTAL ALIGNMENT BETWEEN FRAME (G) AND JAMB (D) AND VERTICAL POSITION THEN OPEN LATCHES (F). IMPORTANT: DO NOT INSTALL FRAME ABOVE FINISHED FLOOR LEVEL.

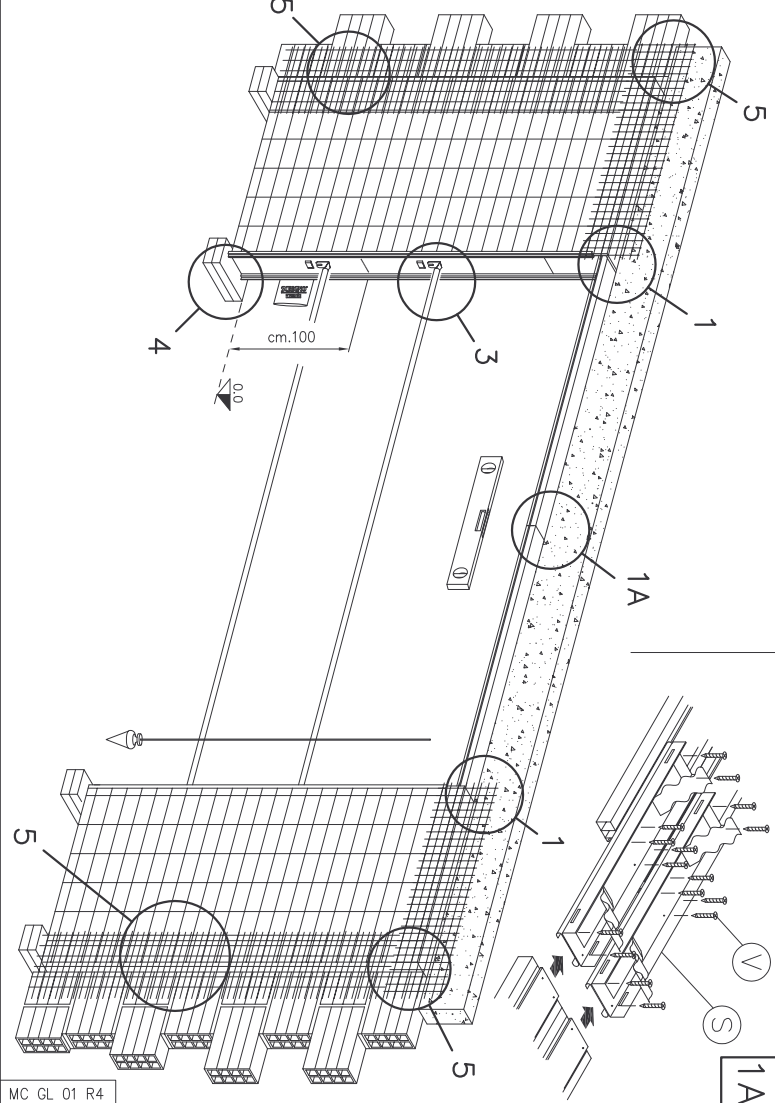
5

- IT** APPLICARE LA RETE A MAGLIA FINE NELLA POSIZIONE INDICATA IN FIGURA. FASE 1: RINZAFFARE IL FIANCO DEL CASSONETTO CON MALTA CEMENTIZIA (MINIMO 20% CEMENTO) FINO A COPRIRE LA RETE METALLICA (1 cm CIRCA). FASE 2: ATTENDERE L'AVVENUTA MATURAZIONE DEL RINZAFFO (MINIMO TRE SETTIMANE). PAREGGIARE L'INTONACO FINO A FILO DEL CONTROTELAIO. PROCEDERE ALLA RASATURA DI RIFINITURA (CHE PUO' ESSERE EFFETTUATA ANCHE CON GESSO O SCAGLIOLA). ARCHITRAVARE SEMPRE LE STRUTTURE.
- FR** APPLIQUER LA GRILLE A MAILLES FINES SELON LA POSITION INDIQUEE EN FIGURE. PHASE 1: GREPIR LA PARTIE LATÉRALE DU CAISSON AVEC DU MORTIER DE CIMENT (MINIMUM 20% DE CEMENT) JUSQU'À LA COUVERTURE COMPLÈTE DE LA GRILLE MÉTALLIQUE (1 cm ENVIRON). PHASE 2: ATTENDRE LA MATURATION COMPLÈTE DU CREPI (MINIMUM TROIS SEMAINES). NIVELER L'ENDUIT EN L'ÉGALISANT AVEC LE BORD DU CONTRÉ-CHASSIS. EFFECTUER LE LISSAGE DE FINITION DU CREPI (VOIR À L'AIDE DE PLÂTRE OU DE PLÂTE FIN). SOUTENIR TOUJOURS LES STRUCTURES PAR UN DISPOSITIF D'ARCHITRAVÉS.
- ES** COLOCAR LA RED DE MALLA FINA EN LA POSICIÓN INDICADA EN LA FIGURA. FASE 1: ENFOSCAR EL LADO DEL ARMAZÓN CON MORTERO (MINIMO 20% CEMENTO) HASTA CUBRIR LA RED METALICA (1 cm APROXIMADAMENTE). FASE 2: ESPERAR QUE SE CONSOLDE EL ENLUCIDO (MINIMO TRES SEMANAS). NIVELAR EL REVOCUE A RAS DEL PREMARCO. ALISAR EL REVOCUE (ESTA OPERACION DE ACABADO TAMBIEN SE PUEDE REALIZAR CON YESO O ESCAYOLA). ASEGURAR SIEMPRE LAS ESTRUCTURAS TRABANDOLAS
- DE** DAS FEINMASCHIGE GITTERNETZ IN DER POSITION GEMÄSS ABBILDUNG ANBRINGEN. PHASE 1: DIE SEITE DES KASTENRAHMENS MIT ZEMENTMÖRTEL (MINDESTENS 20 % ZEMENT) BEWEFEN, BIS DAS METALLGITTERNETZ BEDECKT IST (CA. 1 CM). PHASE 2: DIE VOLLSTÄNDIGE AUSHÄRTUNG DES BEWURFS ABWARTEN (MINDESTENS DREI WOCHEN). DANACH BIS BÜNDIG ZUM RAND DES KASTENRAHMENS VERPUTZEN. DIE ABSCHLIESSENDE GLÄTTUNG DES VERPUTZTES AUSFÜHREN (AUCH MIT GIPS ODER STÜCKGIPS MÖGLICH). DIE STRUKTUREN STETS MIT GEEIGNETEN STÜTZEN ABSICHERN.
- EN** FIT THE FINE-MESH NET IN THE POSITION SHOWN IN THE ILLUSTRATION. STEP 1: ROUGH IN THE SIDE OF THE BOX WITH CEMENT MORTAR (MINIMUM 20% CEMENT) UNTIL THE METAL NET IS COVERED (ABOUT 1 CM). STEP 2: WAIT FOR THE ROUGH IN TO CURE (AT LEAST THREE WEEKS). LEVEL OFF THE PLASTER FLUSH WITH THE MOKK-FRAME. PROCEED TO SMOOTH FINISH (INCLUDING WITH GESSO OR SCAGLIOLA).

SEMPLICE - SIMPLE - SIMPLE - EINFACH - SINGLE



DOPPIO - DOUBLE - DOBLE - DOPPELT - DOUBLE



- IT** POSIZIONARE I DUE CASSONETTI (CON IL TRAVERSO GIA' FISSATO FIG.1) UNO CONTRO L'ALTRO. UNIRLI CON LA STAFFA DI GIUNZIONE (S). BLOCCARE LA STAFFA CON LE VITI (V) IN DOTAZIONE. PROCEDERE COME PER IL CONTROLTELAILO SINGOLO DA FIG.3.
- FR** POSITIONNER LES DEUX CHASSIS UN CONTRE L'AUTRE (AVEC LE RAIL DÉJÀ INTRODUIT FIG.1) ET UNIR LES RAILS AVEC LA BRIDE DE JONCTION (S) BLOQUER LE TOUT AVEC LES VIS (V). PROCÉDER COMME POUR LE CHASSIS SIMPLE (FIG.3).
- ES** COLOCAR LOS DOS ARMAZONES CON EL TRAVERSANO YA FIJADO (FIG.1) CONTRAPUESTOS Y EMPALMARLOS CON LA BRIDA DE UNION (S). APERTAR LA BRIDA CON LOS TORNILLOS (V) EN DOTACION. PROCEDER COMO PARA EL PREMARCO CON UNA HOJA.(FIG.3).
- DE** DIE ZWEI KÄSTEN (MIT DER SCHON MONTIERTEN SCHIENE FIG.1)MITTELS DEM VERBINDER(S) VERBINDEN. DEN VERBINDER MIT DEN MITELLEFFERTEN SCHRAUBEN FIXIEREN UND WIE BEI DEN EINFACHEN KASTEN AB FIG.3 VORGEHEN..
- EN** POSITION THE TWO FRAMES WITH THE RAILS ALREADY INSERTED (1) ONE OPPOSITE TO OTHER. JOIN THE FRAMES WITH HELP OF JOINING BRACKETS (S) AND FIX SCREWS (V) PROCEED NOW WITH THE INSTRUCTIONS SAME AS FOR SINGLE DOOR FRAME FROM DRAWING (3).

The information given in this document is for descriptive purposes only. SCRIGNO S.p.A. Unipersonale will not be held responsible for any inaccuracies caused by printing errors, transcription errors or for any other reason, and reserves the right to make modifications, without giving prior notice for the improvement of its products. The reproduction including the partial reproduction of this document is severely prohibited within the terms of the law.

Bei den veröffentlichten Daten handelt es sich um Richtwerte. Die Scrigno S.p.A. Unipersonale lehnt jegliche Haftung für auf Druckfehler oder andere Ursachen zurückzuführende Ungenauigkeiten ab, und behält sich das Recht vor, jederzeit ohne Vorankündigung Verbesserungen am Produkt vorzunehmen. Der Nachdruck ist auch auszugsweise gesetzlich untersagt.

Los datos publicados son indicativos. La sociedad SCRIGNO S.p.A. Unipersonale declara toda responsabilidad por los posibles errores contenidos, debido a errores de imprenta, de transcripción o cualquier otro motivo y se reserva el derecho de mejorar los productos sin previo aviso. La reproducción total o parcial está prohibida por la ley.

Gas informations sont remises a titre indicatif. SCRIGNO S.p.A. Unipersonale declina toute responsabilité en cas d'erreur d'impression, de traduction, ou pour tout autre motif. Elle se réserve le droit d'apporter toute modification pour le montage et l'amélioration du produit sans préavis. Toute reproduction même partielle de ce document est formellement interdite.

I dati pubblicati sono indicativi. Scrigno S.p.A. Unipersonale declina ogni responsabilità per le possibili inesattezze contenute, dovute ad errori di stampa, di trascrizione o per qualsiasi altro motivo e si riserva il diritto di apportare modifiche atte a migliorare i prodotti senza preavviso. La riproduzione anche parziale è severamente vietata a norme di legge.

SCRIGNO®
 Scrigno S.p.A. Unipersonale
 S.p.A. Unipersonale di Sarnatecagno (RN) - Italy
 Via Cassale, 975 - 07022 - Sarnatecagno (RN) - Italy
 Tel. +39 0541 137111 - Fax. +39 0541 137170
 www.scrigno.it - e-mail: scrigno@scrigno.it