

ISTRUZIONI - NOTICE DE MONTAGE - INSTALLATION INSTRUCTIONS

Kit coprifilo piatti in mdf impiallacciato _ Couvre-joints plat - mdf plaqué - à peindre _ Flat edging trim kit in veneered mdf

1 DENOMINAZIONE: KIT COPRIFILO PIATTO PER ANTA SINGOLA

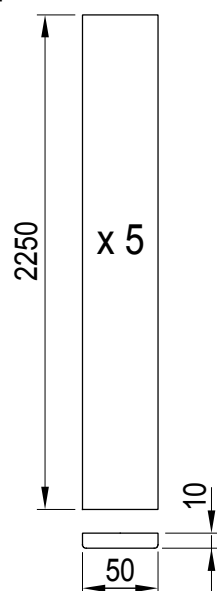
1 NOMENCLATURE: COUVRE-JOINTS PLAT PORTE SIMPLE

1 NAME: FLAT EDGING TRIM KIT FOR SINGLE DOOR

Composizione kit:

Composition du kit:

Kit composition:

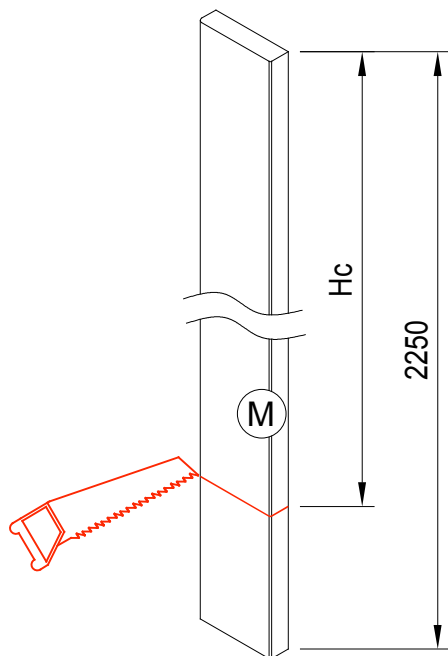


2 PREPARAZIONE

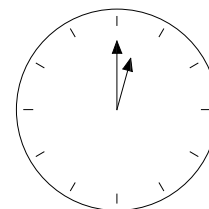
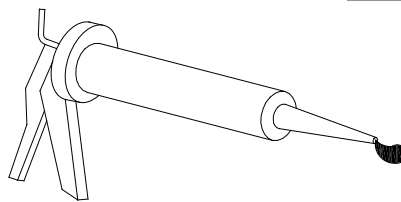
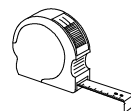
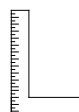
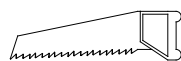
2 PREPARATION

2 PREPARATION

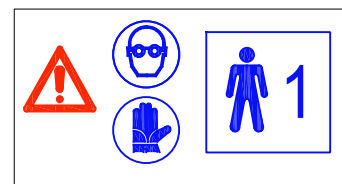
- Ⓡ Tagliare i coprifilo in base l'altezza calcolata.
I coprifilo sono forniti con altezza da 2250.
- Ⓡ Couper les couvre-joints selon la hauteur calculée.
Les couvre-joints sont fournis avec une hauteur de 2250 mm.
- Ⓡ Cut the edging trim according to calculated height.
Edging trims are supplied with height 2250.



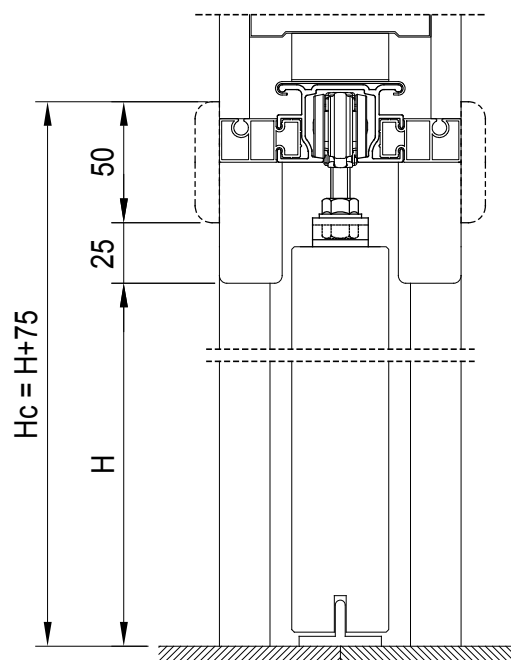
Attrezzi necessari
Outils nécessaires
Required tools



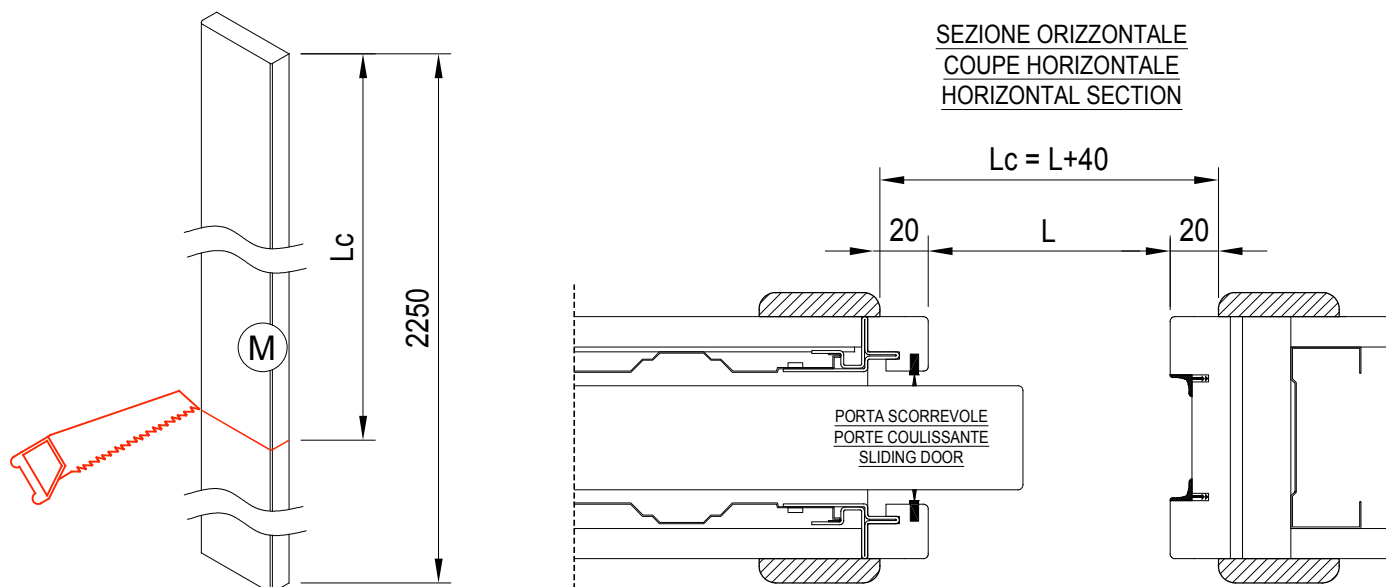
1/2 h



SEZIONE VERTICALE
COUPE VERTICALE
VERTICAL SECTION

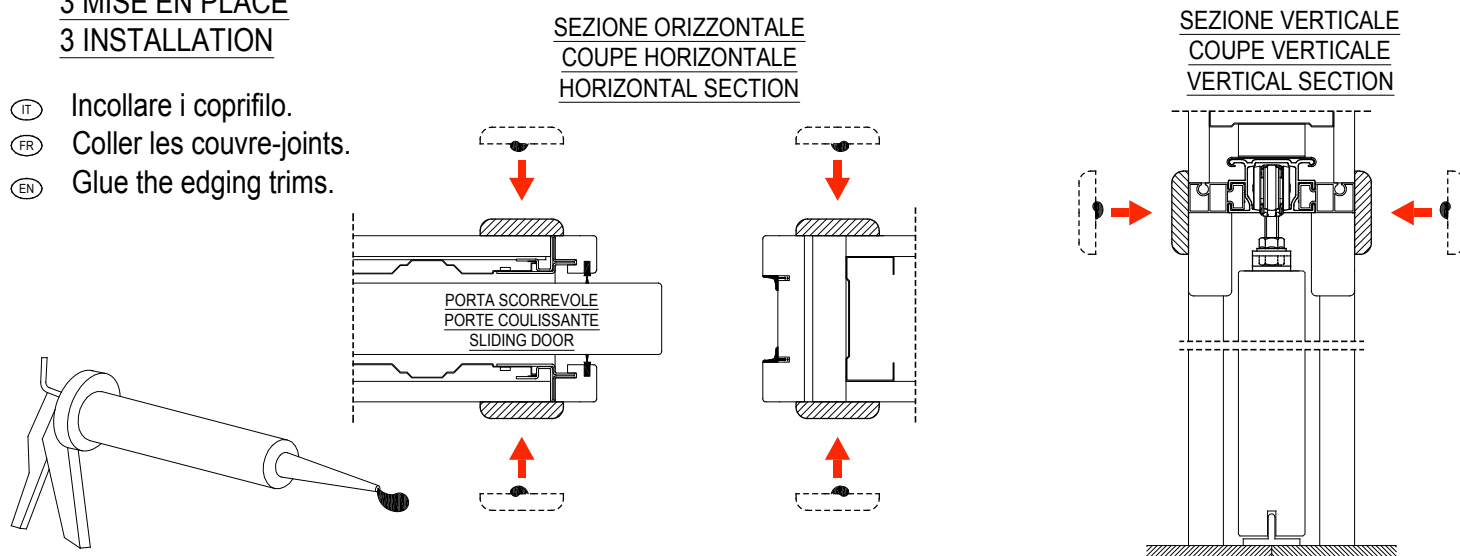


- (IT) Tagliare i coprifilo secondo la larghezza calcolata.
- (FR) Couper le couvre-joint selon la largeur calculée.
- (EN) Cut the edging trim according to the calculated width.



3 INSTALLAZIONE 3 MISE EN PLACE 3 INSTALLATION

- (IT) Incollare i coprifilo.
- (FR) Coller les couvre-joints.
- (EN) Glue the edging trims.



4 VERNICIATURA 4 PEINTURE 4 PAINTING

- (IT) Verniciare i coprifilo.
I coprifilo devono essere verniciati prima dell'installazione.
- (FR) Peindre les couvre-joints.
Le kit doit être peint avant le montage.
- (EN) Paint the edging trims. The edging trims must be painted before installation

